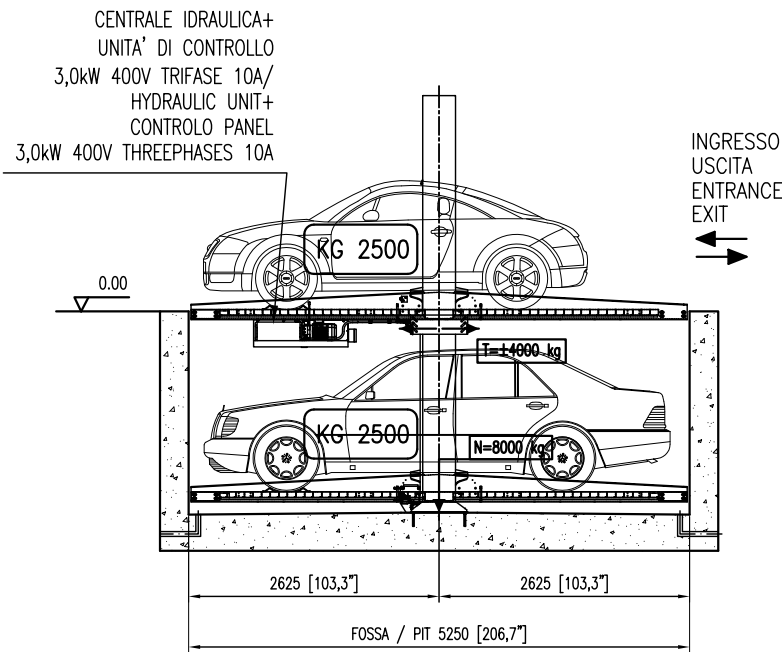
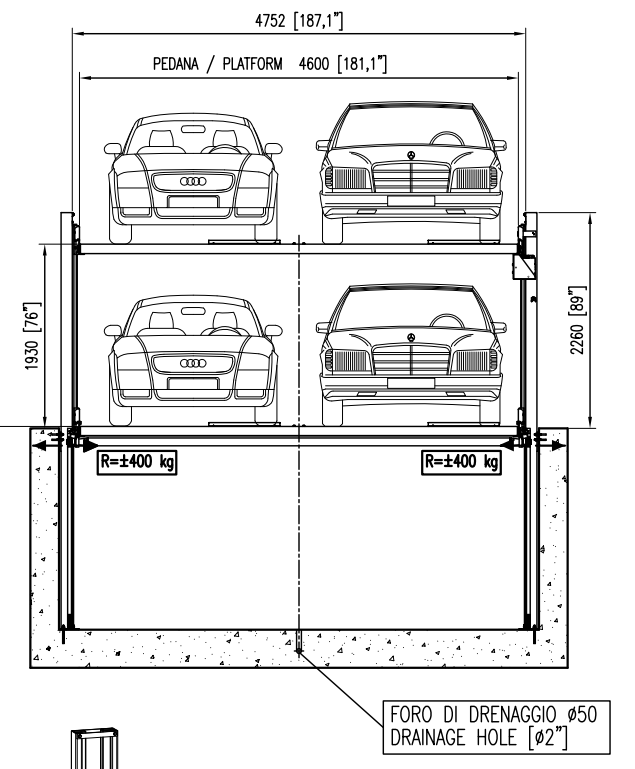
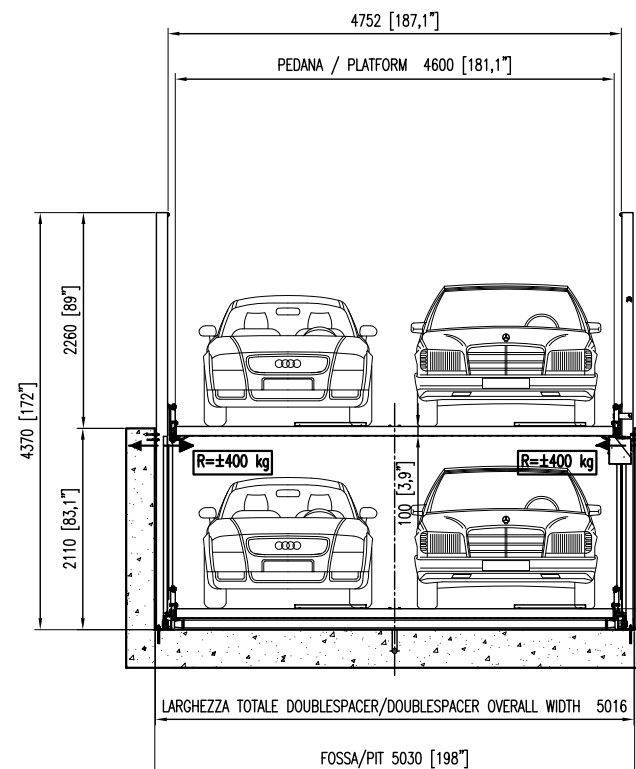
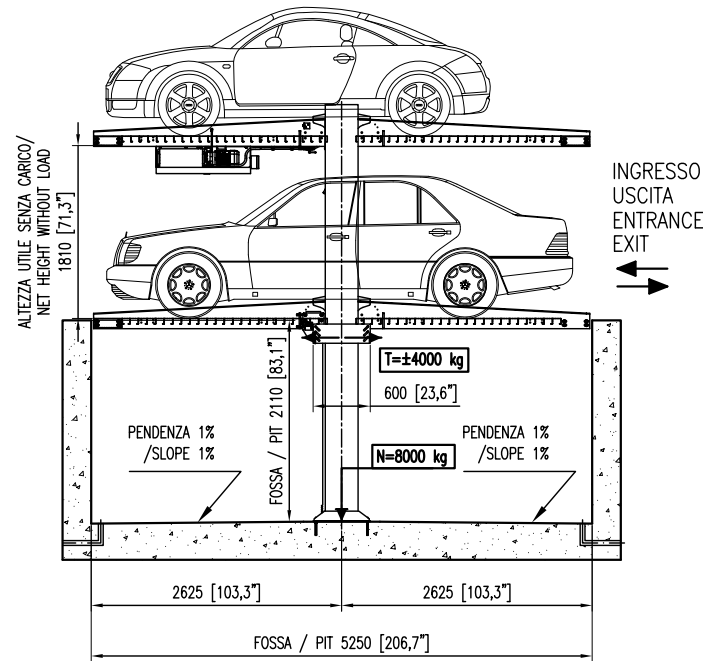


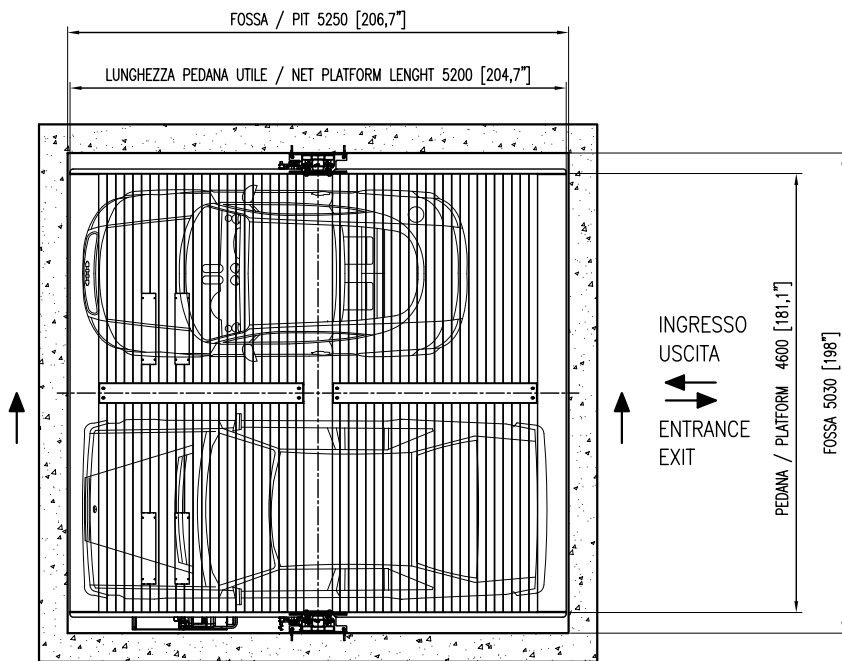
SEZIONE / SECTION



SEZIONE / SECTION



VISTA IN PIANTA / PLANT VIEW



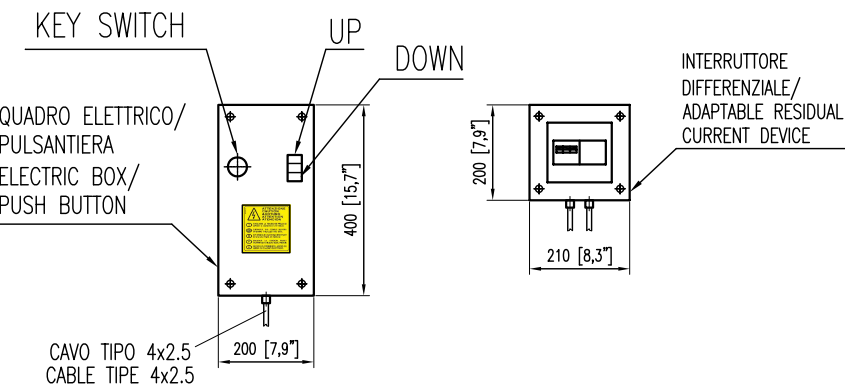
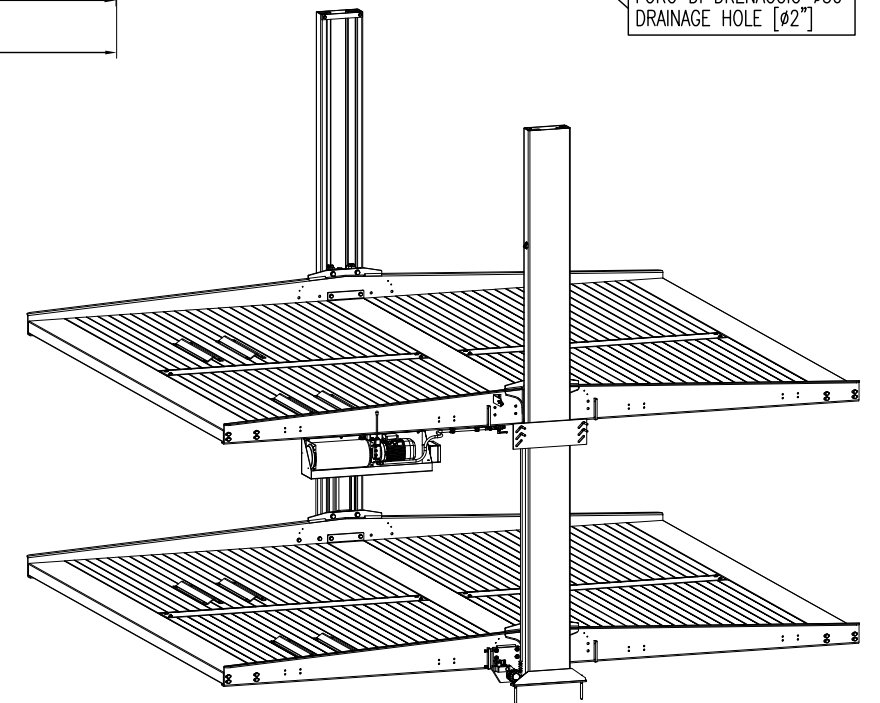
PORTATA/CAPACITY:
4 Auto da 2500 Kg/
4 Cars 2500 Kg each one

625 Kg per ruota/625 Kg each wheel

RECINZIONI, DISPOSITIVI DI SICUREZZA E PROTEZIONI DEVONO ESSERE DEFINITE DAL DIRETTORE LAVORI CONSIDERANDO IL LAYOUT FINALE E LA CONSEGUENTE ANALISI DEI RISCHI/

FENCES AND SAFETY DEVICES AND PROTECTIONS HAVE TO BE DEFINED BY THE INSTALLATION MANAGER ACCORDING THE FINAL LAYOUT AND THE RELEVANT RISK ANALYS

PORTATA MAX/MAX CAPACITY	(2500+2500)+(2500+2500) Kg				
CORSA/TRAVEL	1910 mm				
FERMATE/STOPS	2				
DIAMETRO STELO/CYLINDER ROD DIAMETER	Ø56				
AZIONAMENTO/MAIN POWER	IDRAULICO/HYDRAULIC				
ALIMENTAZIONE ELETTRICA/POWER SUPPLY	400V 3ph 50Hz				
POTENZA MOTORE/MOTOR POWER	3 KW				
PRESSIONE OPERATIVA MIN/MIN RUNNING PRESSURE	95 bar				
PRESSIONE OPERATIVA MAX/MAX RUNNING PRESSURE	300 bar				
CORRENTE NOMINALE/NOMINAL CURRENT	8.2 A				
CORRENTE DI SPUNTO/STARTING CURRENT	49.2 A				
VELOCITA' MEDIA/MEAN SPEED	0.03 m/s				
TIPO DI MANOVRA/COMMAND TYPE	INTERNO/ON PLATFORM ESTERNO/AT EACH FLOOR				
TIPO ELETTROSERATURA/ELECTRIC LOCK TYPE	UOMO PRESENTE/DEAD MAN				
TIPO SENSORE INDUTTIVO/MAGNETIC SENSOR TYPE	-				
PANNO FLOOR	N° ACCESSI ENTRIES	N° PORTE DOORS	N° PULSANTIERE PUSH BUTTON	N° ELETTROSERATURE ELETTRIC LOCK	N° SENSORI MAGNETICI MAGNETIC SENSOR
1	1	-	1	-	-



LARGHEZZA PEDANA/ PLATFORM WIDTH		LARGHEZZA FOSSA/ PIT WIDTH	
mm	inch	mm	inch
4600	181.1	5030	198.0
4800	189.0	5230	205.9
5000	196.9	5430	213.8
5200	204.7	5630	221.7

Rev.	Data Date	Emesso Issued by	Controllato Checked	Approvato da Approved by	Descrizione Description
-	-	-	-	-	-

Modello Type	DOUBLE SPACER 25/2 - PLATFORM 4600x5200				
Cliente/Rivenditore Customer/Dealer					Sostituisce il Supersedes
Materiale prima Raw material					Protezione superficiale Coating treatment
Descrizione Description	LAYOUT GENERALE / GENERAL LAYOUT				Trattamento termico Heat treatment

	Materiale Material	Quantità Quantity	Scala Scale	1:80	Data Date	18/04/2011
	Peso totale Total weight	3900 Kg	Emesso Issued by	P.L.	Controllato Checked	F.S.
			Approvato da Approved by	A.C.	N° Foglio Sheet N°	1
					Di fogli Of sheets	1

Questo disegno e tutte le informazioni in esso contenute sono di proprietà della O.M.E.R. S.p.A. e non può essere duplicato, reso noto a terzi o usato tutto o in parte senza autorizzazione scritta della O.M.E.R. S.p.A.

The informations contained herein are property of O.M.E.R. S.p.A. This material cannot be reproduced or used, all or in part, without O.M.E.R. S.p.A written authorization

FILE: J:\COSTRUTTIVI\SPACER\DOUBLE SPACER 25_2\FIGURINI

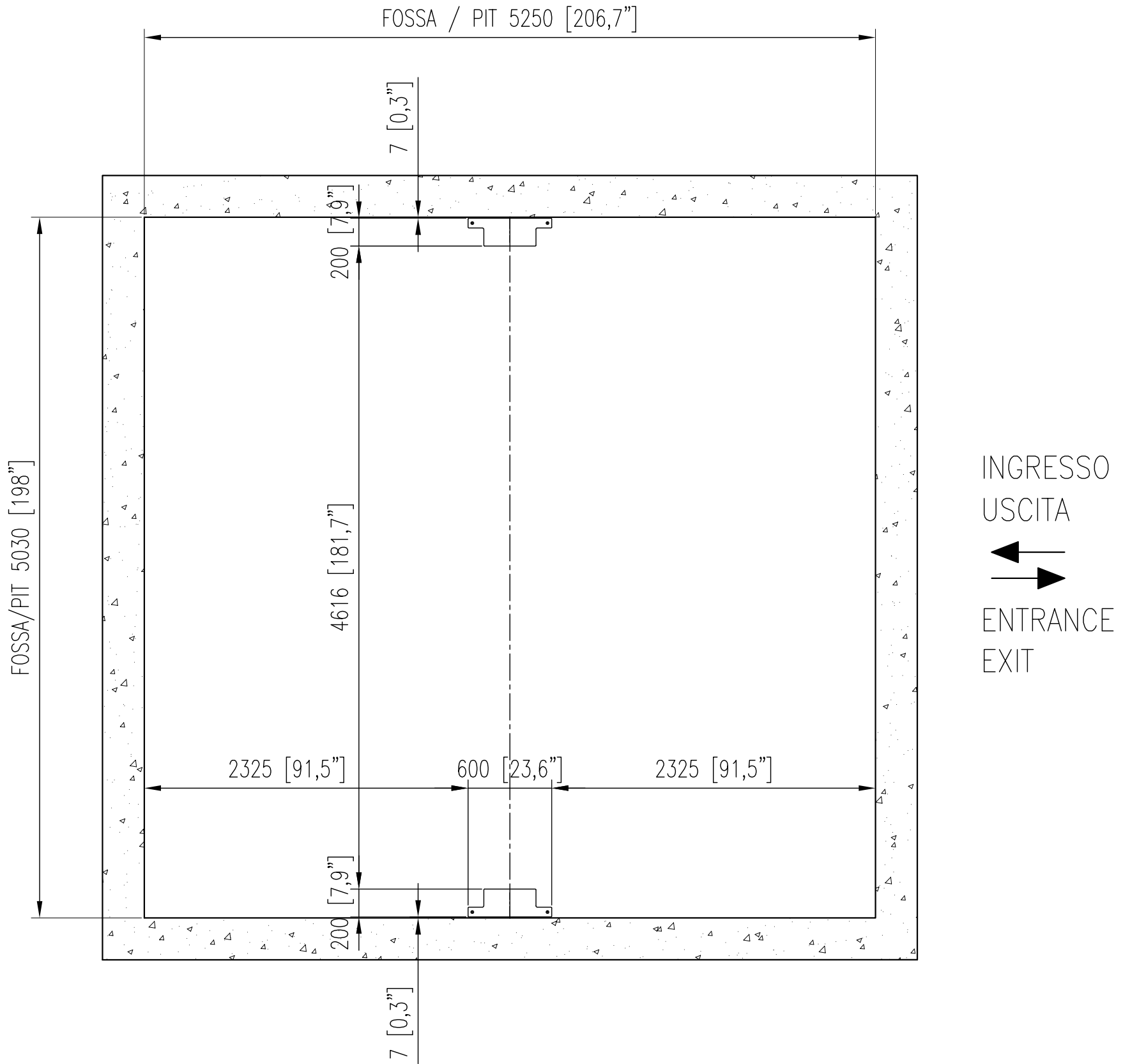
COD. 4018075002

REV.

Scostamenti per quote senza indicazione di tolleranza secondo UNI EN 22768-1 grado di precisione	Grado di precisione	Scostamenti lineari in mm										Scostamenti angolari				
		Dimension groups Linear tolerances in mm										Dimension angular group tolerances (Short side)				
Dimensions without tolerance, according to UNI EN 22768-1, precision level	MEDIO MEDIUM	0,5 a +3	> 3 a +6	> 6 a +30	> 30 a +120	> 120 a +400	> 400 a +1000	> 1000 a +2000	> 2000 a +4000	oltre 4000	fino a 10	>10, fino a 50	>50, fino a 120	>120, fino a 400	oltre 400	
		±0,1	±0,1	±0,2	±0,3	±0,5	±0,8	±1,2	±2	±3	±1'	±0'30"	±0'20"	±0'10"	±0'5"	

Scostamenti per quote senza indicazione di tolleranza secondo UNI EN 22768-1 grado di precisione Dimensions without tolerance, according to UNI EN 22768-1, precision level	MEDIO	Grado di precisione Precision level	Scostamenti lineari in mm Gruppi dimensionali							Dimension groups Linear tolerances in mm			Scostamenti angolari Gruppo dimensionale (Lato più corto)		Dimension angular group tolerances (Short side)	
	MEDIUM		D _a 0,5 a +3	> 3 +6	> 6 +30	> 30 +120	> 120 +400	> 400 +1000	> 1000 +2000	> 2000 +4000	oltre 4000	Fino a 10	>10 fino a 50	>50 fino a 120	>120 fino a 400	oltre 400
	Medio / Medium	±0,1	±0,1	±0,2	±0,3	±0,5	±0,8	±1,2	±2	±3	±1'	±0'30"	±0'20"	±0'10"	±0'5"	

VISTA IN PIANTA / PLANT VIEW



Rev.	Data Date	Emesso Issued by	Controllato Checked	Approvato da Approved by	Descrizione Description
-	-	-	-	-	-

Modello Type	DUOBLE SPACER 25/2 - PLATFORM 4800x5200				
Cliente/Rivenditore Customer/Dealer					Sostituisce il Supersedes
Materia prima Raw material				Protezione superficiale Coating treatment	
Descrizione Description	DETTAGLIO PIASTRE DI BASE / BASE PLATE DETAIL			Trattamento termico Heat treatment	

	Materiale Material	Quantità Quantity	Scala Scale	Data Date	
	Peso totale Total weight	Emesso Issued by	Controllato Checked	Approvato da Approved by	N° Foglio Sheet N°
	Kg.	F.S.	P.L.	A.C.	Di fogli Of sheets

Questo disegno e tutte le informazioni in esso contenute sono di proprietà della O.ME.R. S.p.A. e non può essere duplicato, reso noto a terzi o usato tutto o in parte senza autorizzazione scritta della O.ME.R. S.p.A.	The informations contained herein are property of O.ME.R. S.p.A. This material cannot be reproduced or used, all or in part, without O.ME.R. S.p.A written authorization.	FILE: J\CONSTRUTTIVI\SPACER\DOUBLE SPACER 25_2\FIGURINI		
		COD. 4018075002	REV.	