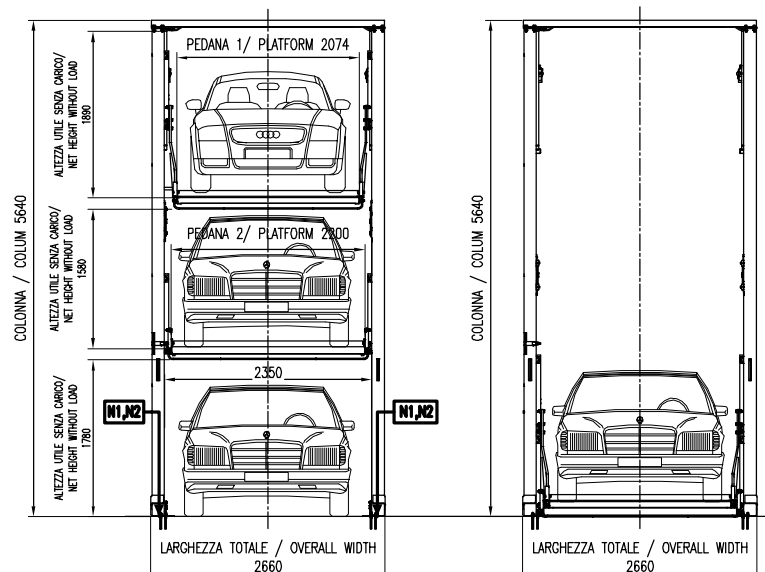
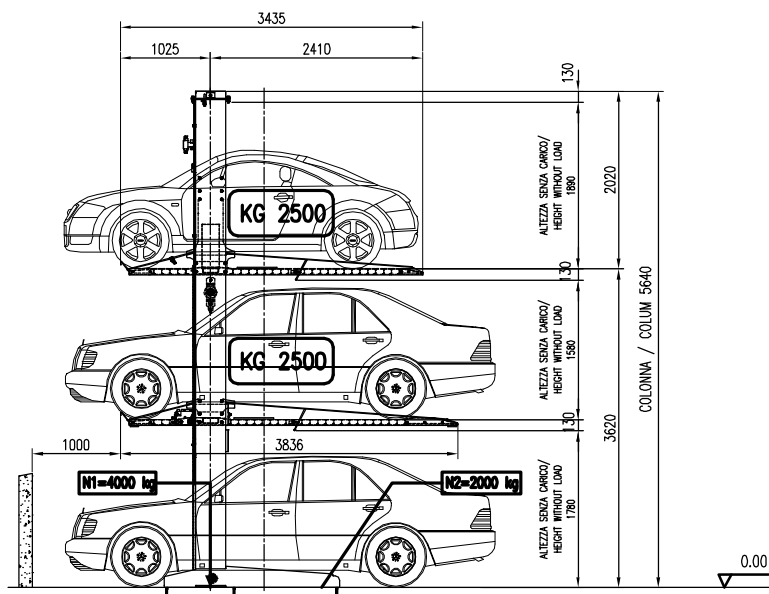


SEZIONE / SECTION

VISTA LATERALE / SIDE VIEW



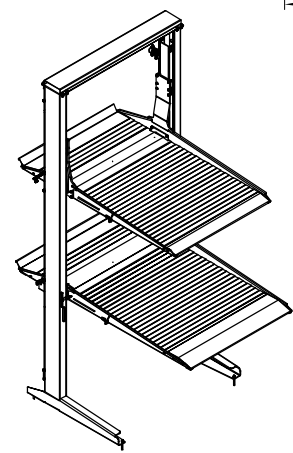
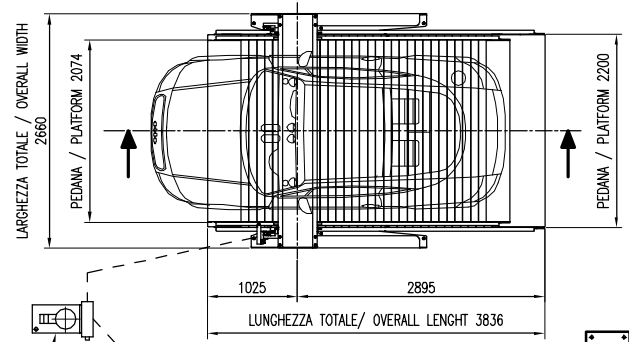
PORTATA/CAPACITY:  
2 Auto da 2500 Kg/  
2 cars 2500 Kg each one  
  
625 Kg per ruota/625 Kg each wheel

RECINZIONI, DISPOSITIVI DI SICUREZZA E PROTEZIONI DEVONO ESSERE DEFINITE DAL DIRETTORE LAVORI CONSIDERANDO IL LAYOUT FINALE E LA CONSEGUENTE ANALISI DEI RISCHI

FENCES AND SAFETY DEVICES AND PROTECTIONS HAVE TO BE DEFINED BY THE INSTALLATION MANAGER ACCORDING THE FINAL LAYOUT AND THE RELEVANT RISK ANALYS

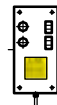
PORTATA MAX/MAX CAPACITY	2500+2500 Kg
CORSA/TRAVEL	1850 / 3910 mm
FERMATE/STOPS	3
DIAMETRO STELO/CYLINDER ROD DIAMETER	ø30
AZIONAMENTO/MAIN POWER	IDRAULICO/HYDRAULIC
ALIMENTAZIONE ELETTRICA/POWER SUPPLY	400V 3ph 50Hz
POTENZA MOTORE/MOTOR POWER	2.5 KW
PRESSIONE OPERATIVA MIN/MIN RUNNING PRESSURE	100 bar
PRESSIONE OPERATIVA MAX/MAX RUNNING PRESSURE	280 bar
CORRENTE NOMINALE/NOMINAL CURRENT	6.4 A
CORRENTE DI SPUNTO/STARTING CURRENT	35.8 A
VELOCITA' MEDIA/MEDIA SPEED	0.06 m/s
TIPO DI MANOVRA/COMMAND TYPE	INTERNO/ON PLATFORM
	ESTERNO/AT EACH FLOOR
TIPO ELETTROSPERDUTA/ELECTRIC LOCK TYPE	-
TIPO SENSORE INDUTTIVO/MAGNETIC SENSOR TYPE	-

VISTA IN PIANTA / PLANT VIEW



INGRESSO USCITA  
ENTRANCE EXIT

CENTRALE IDRAULICA/  
HYDRAULIC UNIT



UNITA' DI CONTROLLO/  
CONTROL PANEL

Rev.	Data	Emesso	Controllato	Approvato da	Descrizione
		Issued by	Checked	Approved by	Description

Modello Type	TRIPARK 25	
Cliente/Rivenditore Customer/Dealer		Commessa UT Work order UT
Materie prime Raw material		Protezione superficiale Cooling treatment
Descrizione Description	LAYOUT GENERALE / GENERAL LAYOUT	
		Trattamento termico Heat treatment

**OMER**®

Materiale Material: 2200 Kg  
 Quantita' Quantity: F.S.  
 Scala Scale: 1:60  
 Data Date: 10/02/2012  
 Emesso Issued by: P.L.  
 Controllato Checked: A.C.  
 Approvato da Approved by: A.C.  
 N° Foglio Sheet N°: 1  
 Di fogli Of sheets: 1

Questo disegno e tutte le informazioni in esso contenute sono di proprieta' della O.M.E.R. S.p.A. e non puo' essere duplicato, reso noto a terzi o usato tutto o in parte senza autorizzazione scritta della O.M.E.R. S.p.A.

The informations contained herein are property of O.M.E.R. S.p.A. This material cannot be reproduced or used, all or in part, without O.M.E.R. S.p.A written authorization

FILE: X:\COSTRUTTIM\TRIPARK\FIGURINI\  
 COD. 4016020220  
 REV.

Scostamenti per quote senza indicazione di tolleranza secondo UNI EN 22768-1 grado di precisione MEDIO	Grado di precisione Precision level	Scostamenti lineari in mm Linear tolerances in mm	Dimension groups Linear tolerances in mm	Scostamenti angolari in mm Angular tolerances (solo per quote) (only for dimensions)	Dimension angular tolerances (only for dimensions)										
Dimensions without tolerance, according to UNI EN 22768-1, precision level MEDIUM	MEDIO / Medium	Dg 0,5 a +3	> 3	> 6	> 30	> 120	> 400	> 1000	> 2000	oltre over 4000	Fino a 10°	>10° fino a 50°	>50° fino a 120°	>120° fino a 400°	oltre over 400°
		±0,1	±0,1	±0,2	±0,3	±0,5	±0,8	±1,2	±2	±3	±1'	±1'	±10'	±10'	±10'